

CENDRIER VERTICAL

2 000 mégots de contenance (2 Litres)

Robustesse, visibilité et polyvalence sont les maîtres mots de ce cendrier. Il trouvera sa place sur n'importe quel support existant grâce au kit de fixation fournis : mur, poteau, grillage, candélabre, etc. Fréquence de vidage limitée grâce à sa grande contenance de 2 litres.



Chapeau protection anti-pluie
Plaque écrase-mégot en Inox

Serrure clé triangle fournie

Double thermolaquage
(anti-corrosion + fine texture)
AkzoNobel

Tube de collecte intérieur en
Aluminium

Pattes de fixation universelles
(mur, poteau, grillage, candélabre)

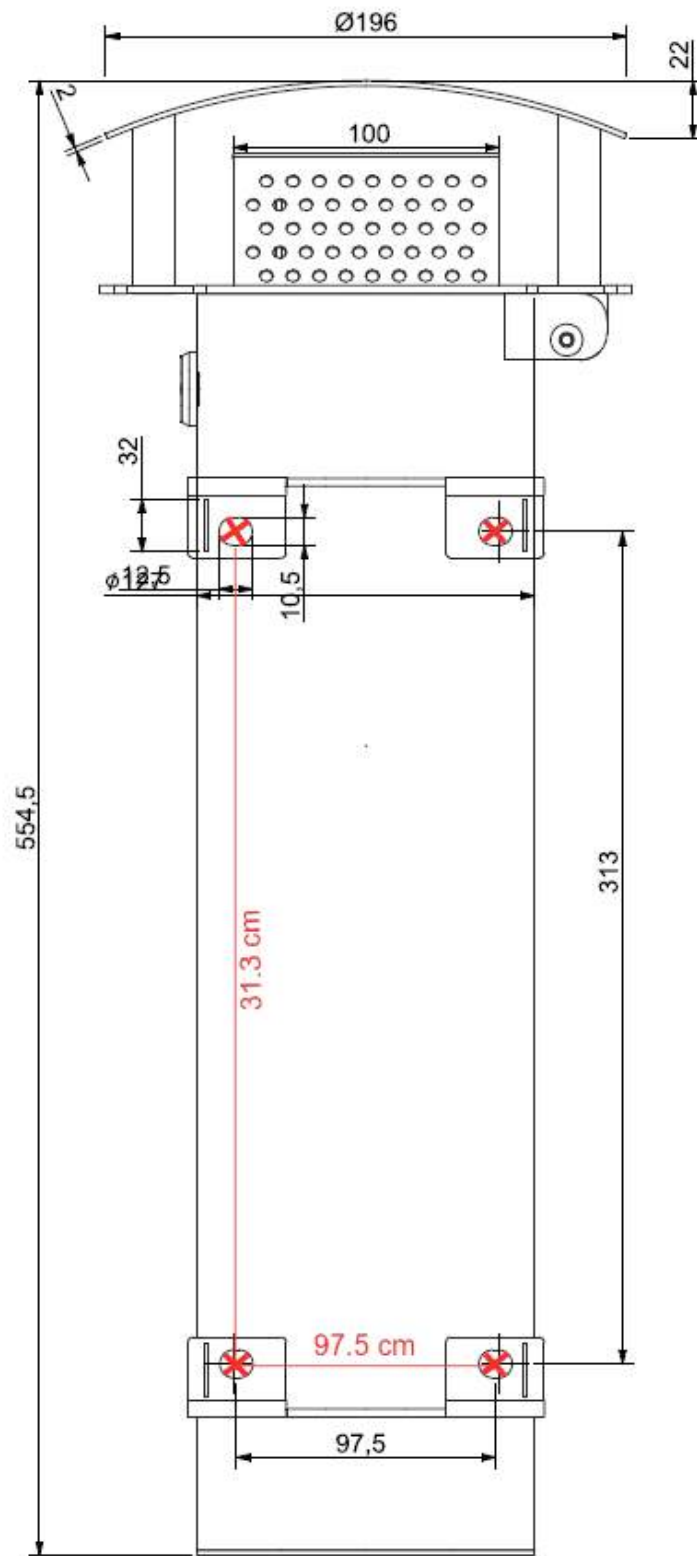


Référence	Matériaux	Dimensions (en mm)	Fixation
1237	Acier traité anti-corrosion Inox (écrase-mégot) Aluminium (tube intérieur)	550 x 127,5 mm	Murale : chevilles à frapper (F) Mât : colliers omégas (F) Grillage : adaptateurs (D) Candélabre : feuillards (D) F = fournis / D = sur demande



Réf. 1237

CENDRIER VERTICAL



(1:2)

Plan de pose mural
4 perçages avec mesure
97,5 cm pour les entraxes horizontaux
31,3 cm pour les entraxes verticaux

