

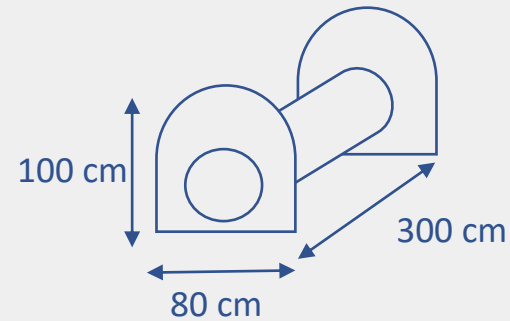
Le tunnel



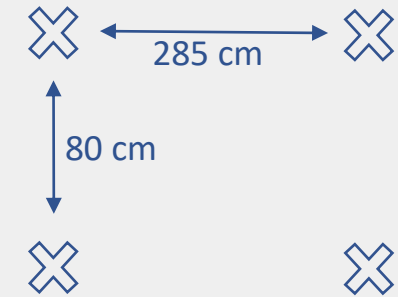
Contrairement aux idées reçues, il ne sera pas chose aisée pour un chien de traverser ce tunnel (la crainte innée du noir entre autre).

C'est donc l'obstacle parfait pour renforcer la complicité et la confiance du chien en son maître !

Dimensions :



Scellement :



Réf. R9040

Cahier technique :

- Tunnel fabriqué en PEHD recyclé
- Cerclage intérieur pour une meilleure accroche
- Panneaux en komacel 10mm avec autocollants anti-UV et graffitis
- Scellement en 4 points au sol